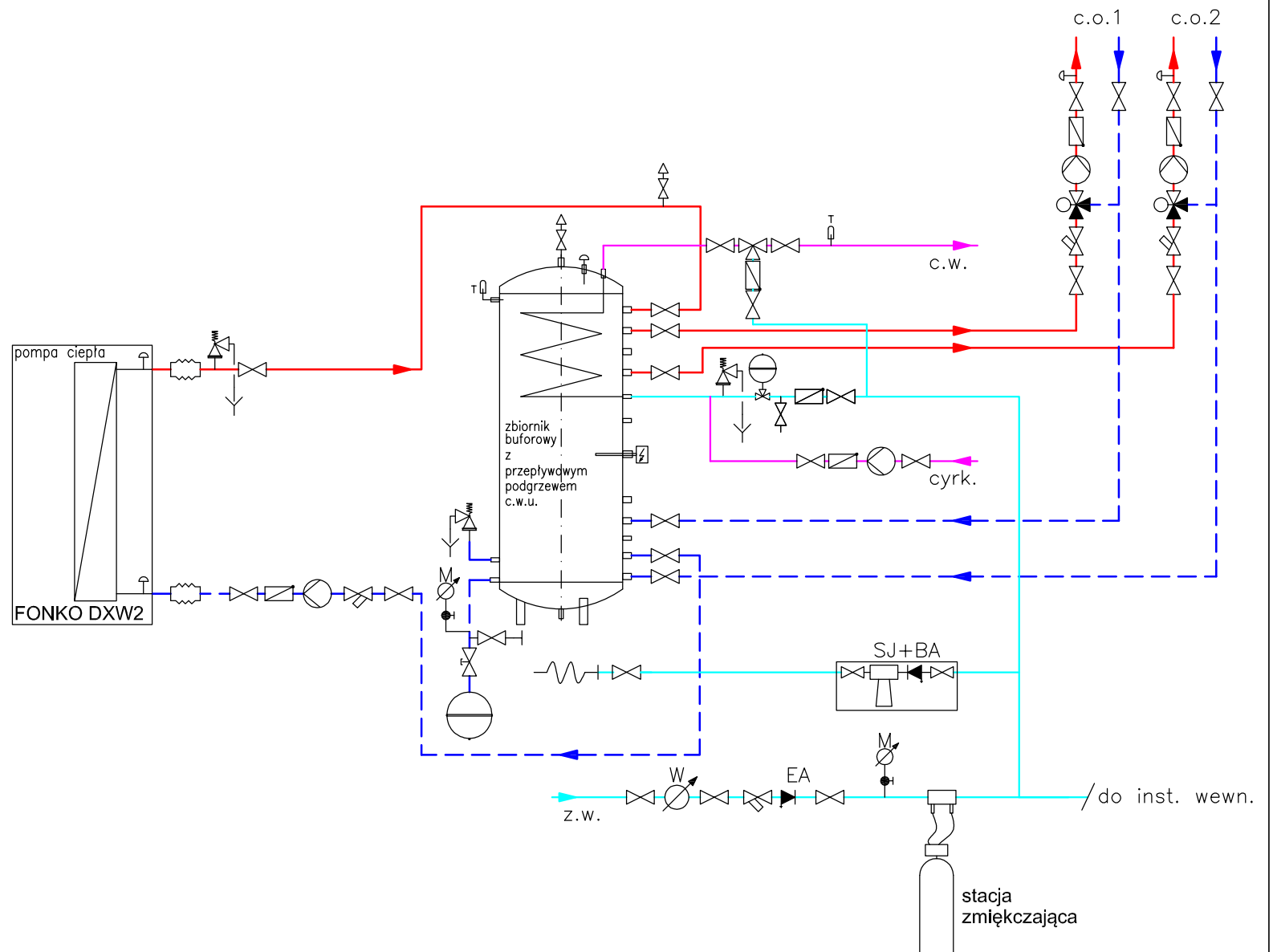


-  zawór odcinający
 -  zawór zwrotny
 -  zawór antyskażeniowy EA/BA
 -  zawór bezpieczeństwa
 -  naczynie wzbiorcze c.w.u.
z armaturą przeplywową flowjet
 -  zawór samoodcinający
 -  zawór trójdrogowy z siłownikiem
mieszający
 -  filtr siatkowy
 -  odpowietrznik autom.
z zaw. stopowym
 -  pompa obiegowa
 -  łącznik amortyzacyjny
 -  zawór trójdrogowy
termostatyczny
 -  zawór trójdrogowy z siłownikiem
przełączający
 -  naczynie wzbiorcze c.o.
z zaworem samoodcinającym
 -  manometr
 -  termometr
-
-  SJ+BA
stacja jonowymienna
z zaworem
antyskażeniowym BA



FONKO

Schemat technologiczny układu pompy ciepła DXW2
wariant C

FONKO Polska Sp. z o.o.
ul. Pruszkowska 32B 05-830 Nadarzyn
tel./fax: +48 22 644 39 83
tel. kom: +48 600 078 325
e-mail: fonko@fonko.pl